

TAKLAMPA SIRKKA

FORMGIVARE: MIMMI BLOMQVIST, 2023

En skulptural, funktionell och elegant taklampa, formgiven exklusivt för Svenskt Tenn av konstnären och formgivaren Mimmi Blomqvist. Taklampan är både praktisk och vacker med sin mjuka, svampliknande form. Även när den är släckt fyller den en funktion, då det vackra opalglaset i kombination med den glänsande mässingen gör den till ett smycke att hänga i taket. Kollektionen tar avstamp i organiska former från naturen och det mjuka formspråk som Mimmi Blomqvist mött under sin uppväxt.

Den är namngiven efter Mimmis farmor Sirkka.

| | |
|-----------|------------------|
| ART NR: | 112345 |
| HÖJD: | 61,5 CM |
| BREDD: | 49 CM |
| MATERIAL: | GLAS OCH MÄSSING |



HANTVERKSMÄSSIGT TILLVERKAD

S V E N S K T T E N N

SKÖTSELRÅD

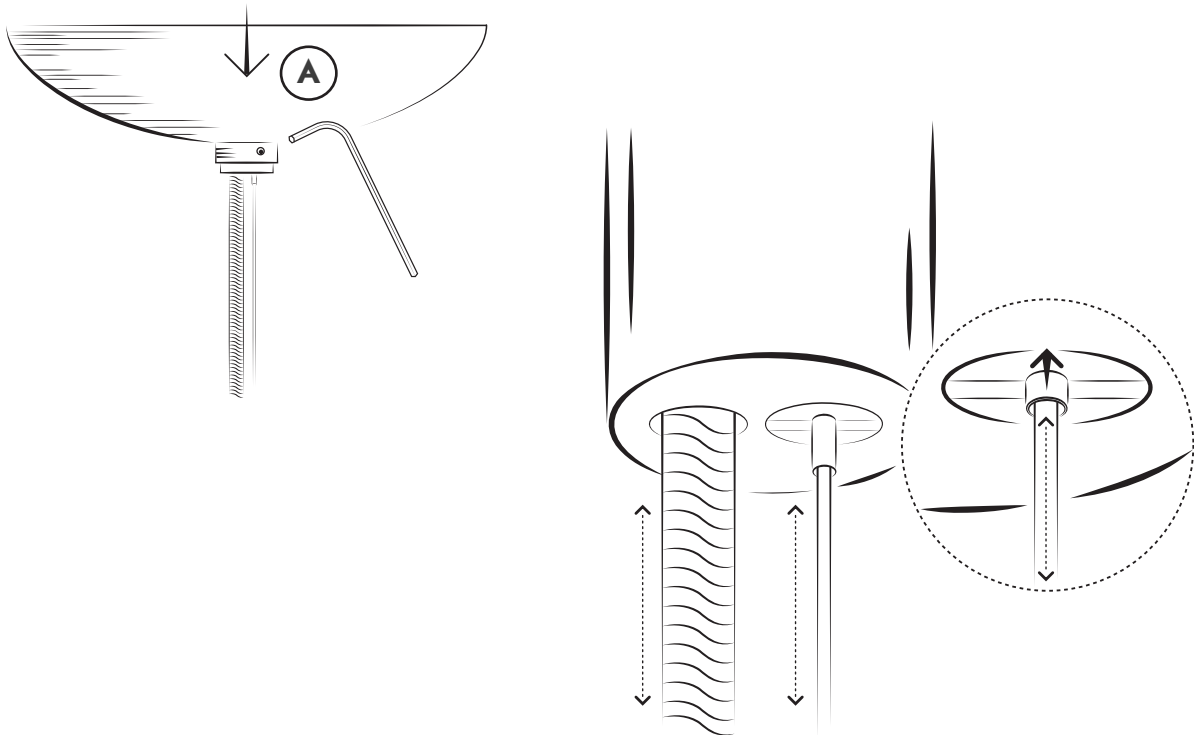
Svenskt Tenns lampor är lackerade och skall därför inte putsas. Torka ytorna lätt med en fibertrasa. Armaturen får inte komma i kontakt med vatten.

MONTERINGSANVISNINGAR

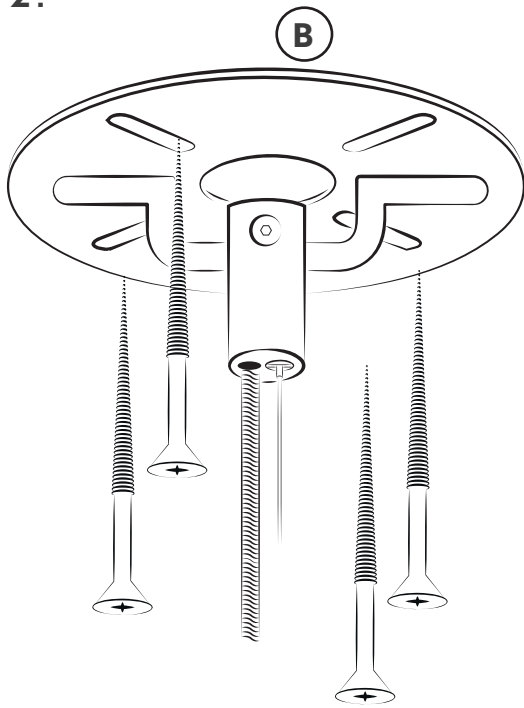
Insexnyckel medföljer i förpackningen.

1. Lossa insexskruven på takkoppens undre del (A). Justera längd på kabel och vajer för önskad höjd. Vajern löper i en självlåsand metallhylsa, när du trycker in hylsan löper vajern fritt och när du släpper hylsan låser sig vajern automatiskt.
2. Fäst den vita metallbrickan i taket (B). För därefter tillbaka takkoppen och fäst med insexskruven.
4. Lyft upp det övre glaset (C) för att skruva i glödlampor i taklampans övre del (D).
5. Håll fast den nedre glasdelen och skruva av mässingskulan på undersidan (E). Observera att när den skruvats bort är både glaset och mässingsringen lösa. Det är därför viktigt att hålla i dessa ordentligt.
6. Skruva sedan in glödlampor (F) i lampans undre del. Sätt tillbaka glaset och mässingsringen innan du skruvar fast mässingskulan igen (G).

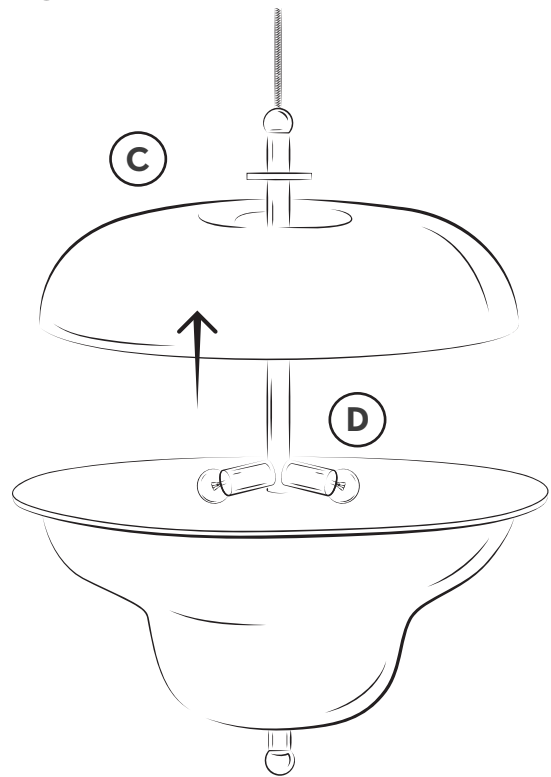
1.



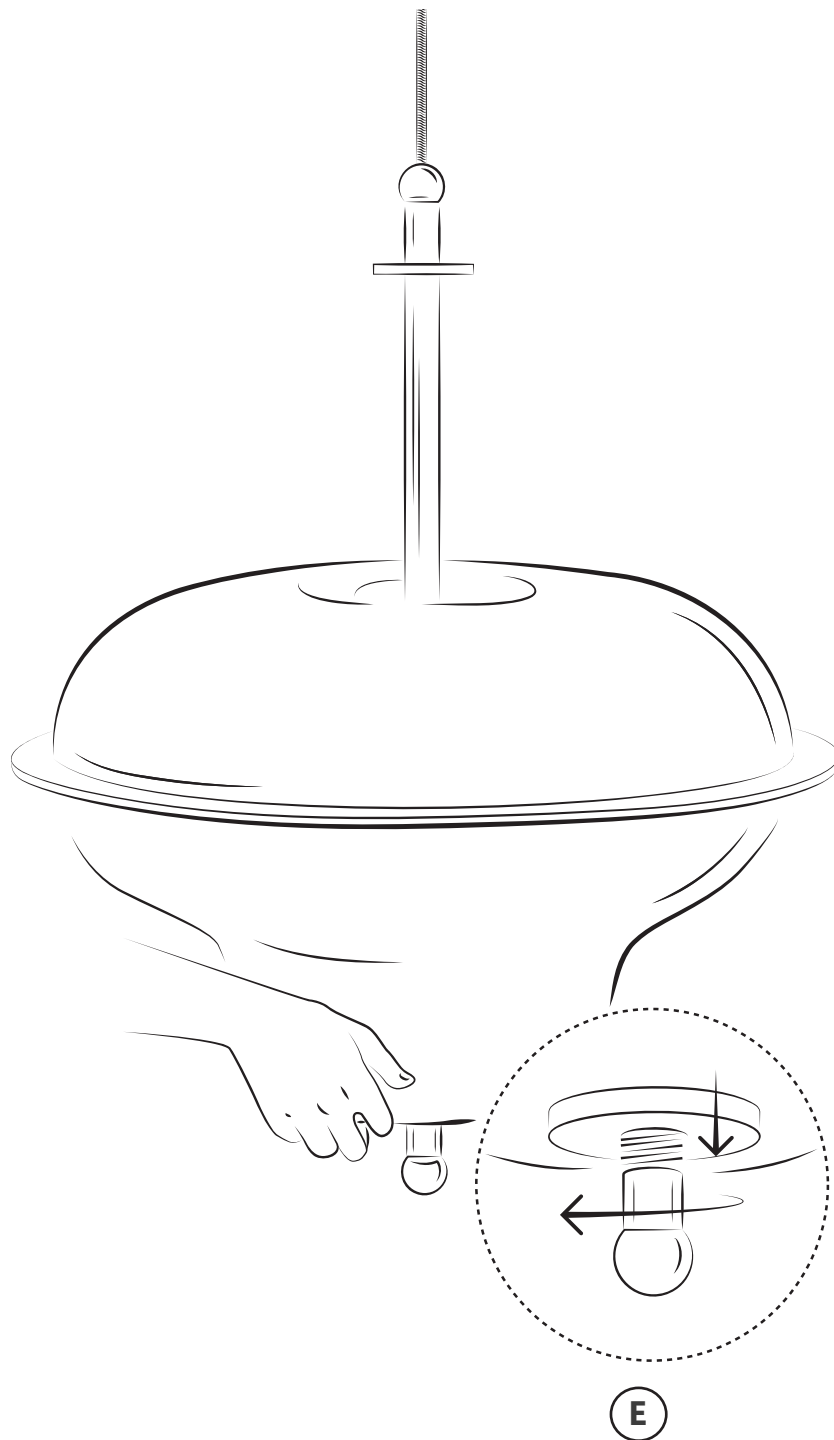
2.



3.



5.



6.

